

特点

- 表压-40kPa~0kPa~40kPa
- 工作温度范围：-40℃~125℃
- 适用于无腐蚀性气体
- SOP6封装

应用

- 真空负压检测
- 吸尘器
- 按摩椅
- 电子血压计

描述

XL202是采用MEMS技术制作的压阻式表压传感器，由一个弹性膜及集成在膜上的四个电阻组成，四个压敏电阻形成了惠斯通电桥结构，当有压力作用在弹性膜上时，电桥会产生一个与所加压力成线性比例关系的电压输出信号。XL202采用标准的SOP6封装，具有良好的线性、重复性与稳定性，灵敏度高。XL202可广泛运用于家用电器、消费电子、工业控制等领域。

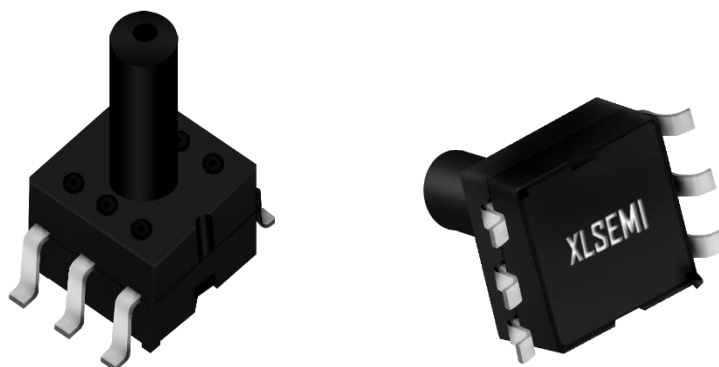


图 1. XL202 封装

引脚配置

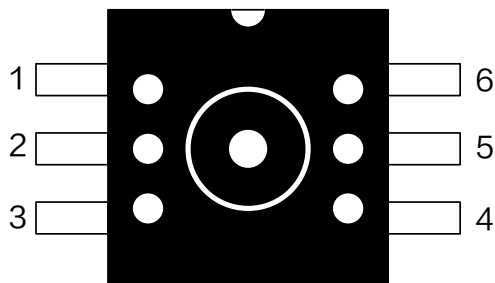


图 2. XL202 引脚配置

表 1. 引脚说明

	1	2	3	4	5	6
引脚定义 1	GND	OUT-	NC	VDD	OUT+	NC
引脚定义 2	OUT-	GND	NC	OUT+	VDD	NC

订购信息

产品型号	打印名称	封装方式	环保认证	包装类型
XL202	XL202	SOP6	RoHS & HF	70 只每管

内部结构

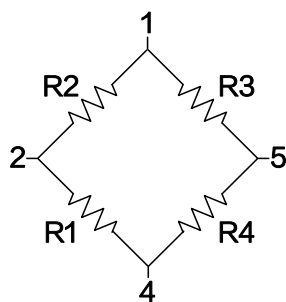


图 3. XL202 内部结构

40kPa 表压传感器

XL202

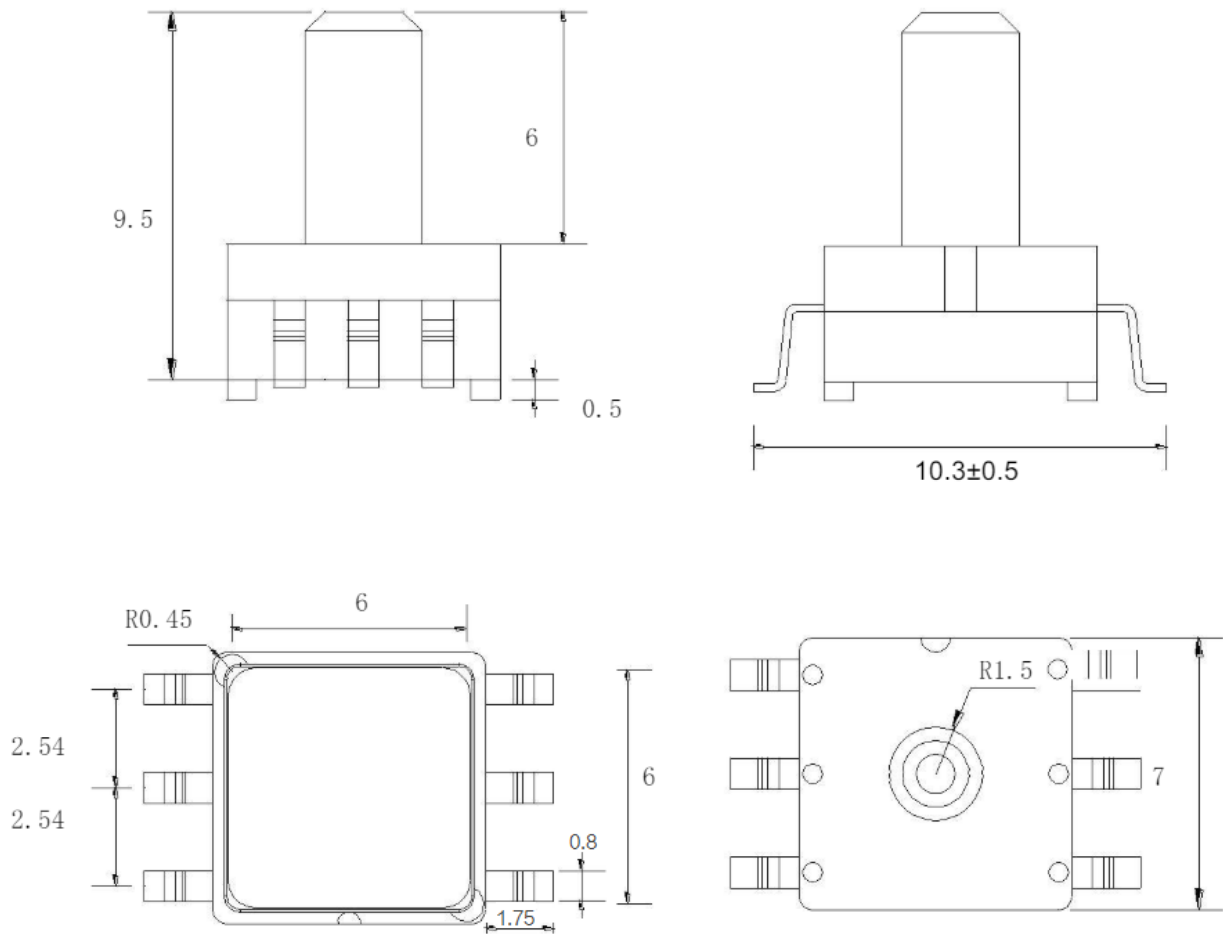
XL202 特性

$T_A = 25^\circ\text{C}$, $V_{DD} = 5\text{V}$, 测量介质: 空气, 除非特别说明。

参数	条件	最小值	典型值	最大值	单位
供电电压			5	10	V
供电电流			1	3	mA
压力量程			40		kPa
工作温度		-40		125	$^\circ\text{C}$
桥臂电阻		4	5	6	$\text{k}\Omega$
零点输出	0kPa	-10	0	10	mV
零点温度系数	-40~125 $^\circ\text{C}$	-0.26		0.13	%FS/ $^\circ\text{C}$
满量程输出	40kPa	59.5	70.0	80.5	mV
满量程温度系数	-40~125 $^\circ\text{C}$	-0.26		0.13	%FS/ $^\circ\text{C}$
压力迟滞	0~40kPa		± 0.1		%FS
重复性	0kPa		± 0.1		%FS
非线性	1mA, 0~40kPa		± 0.2		%FS
过载压力			3x		Rated
爆破压力			5x		Rated

物理尺寸

SOP6



以上数据公差 ± 0.05 mm，除非特别说明。

40kPa 表压传感器

XL202

重要申明

XLSEMI 保留在任何时间、在没有任何通报的前提下，对所提供的产品和服务进行更正、修改、增强的权利。XLSEMI 不对 XLSEMI 产品以外的任何电路使用负责，也不提供其专利权许可。

XLSEMI 对客户应用帮助或产品设计不承担任何责任。客户应对其使用 XLSEMI 的产品和应用自行负责。为尽量减小与客户产品和应用相关的风险，客户应提供充分的设计与操作安全措施。

XLSEMI 保证其所销售的产品性能符合 XLSEMI 标准保修的适用规范，仅在 XLSEMI 保证的范围内，且 XLSEMI 认为有必要时才会使用测试或者其他质量控制技术。除非政府做出了硬性规定，否则没有必要对每种产品的所有参数进行测试。

对于 XLSEMI 的产品手册或数据表，仅在没有对内容进行任何篡改且带有相关授权、条件、限制和声明的情况下才允许进行复制。在复制信息的过程中对内容的篡改属于非法的、欺诈性商业行为。XLSEMI 对此类篡改过的文件不承担任何责任。

有关最新的产品信息，请访问 www.xlsemi.com。